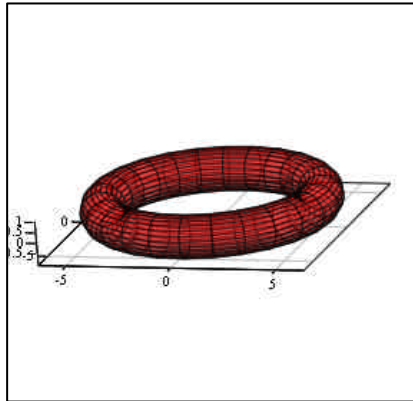
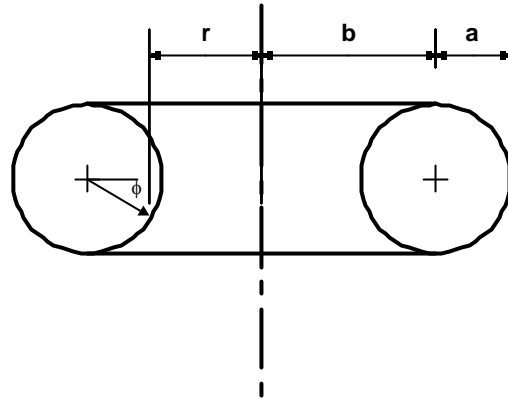


Trabajo Practico de Cáscaras de Revolución

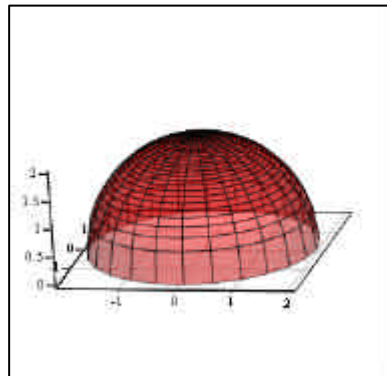
1.- Determinar los radios de curvatura principales de una superficie toroidal



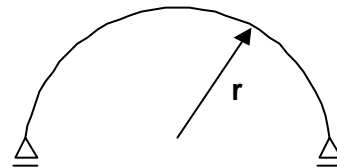
(X, Y, Z)



2.- Determinar las solicitaciones en la siguiente cúpula esférica sometida a peso propio



(X, Y, Z)

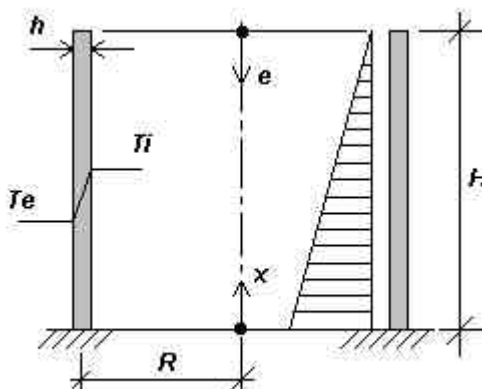


γ = Peso específico

t = espesor de la cáscara

3.- Calcular los esfuerzos y las tensiones en el cilindro empotrado en su base sometido a la acción de :

- a) Peso propio
- b) Presión hidrostática
- c) Salto térmico en su pared



$$H = 7 \cdot m$$

$$h = 0.30 \cdot m$$

$$R = 5 + \frac{NG}{2}$$

$$\nu = 0.20$$

$$\gamma_b = 10 \cdot \frac{KN}{m^2}$$

$$E = 30 \cdot 10^6 \cdot KN$$

$$\gamma = 10 \cdot \frac{KN}{m^2}$$

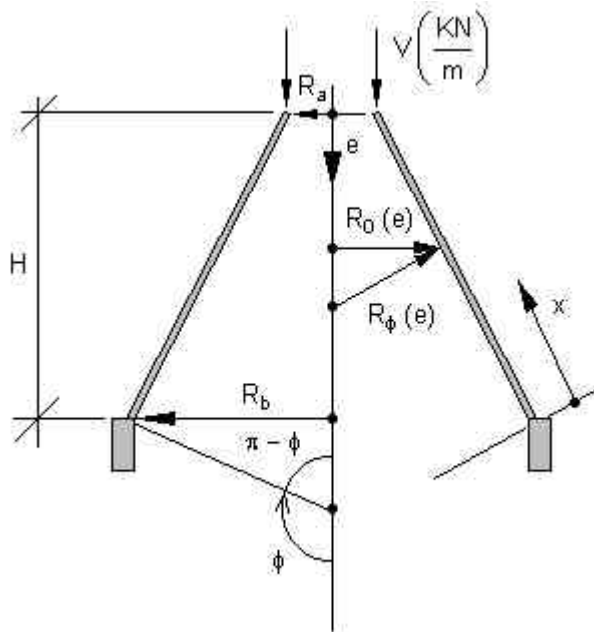
$$\alpha = 10^{-5} \cdot \frac{1}{C}$$

$$T_i = 40 \cdot C$$

$$T_e = 20 \cdot C$$

4.- Dada una cubierta de forma troncocónica, con anillo de borde pretensado sometida a la acción de un peso propio y el de una linterna que apoya en la parte superior de la cubierta, calcular con y sin pretensado en el anillo:

- a) Los esfuerzos T_x , T_ϕ , M_x y Q_x a lo largo de la generatriz (dibujar sus gráficos)
- b) Las tensiones σ_{inf} y σ_{sup} en el anillo y los σ_ϕ y σ_x en la placa para $e = H$



$$R_a = 3 \text{ m} \quad b_1 = 0.10 \text{ m}$$

$$R_b = 18 \text{ m} \quad b_2 = 0$$

$$H = 9 \text{ m} \quad E = 30 \cdot 10^6 \cdot \frac{\text{KN}}{\text{m}^2}$$

$$h = 0.06 \text{ m}$$

$$\tau_b = 25 \cdot \frac{\text{KN}}{\text{m}^2}$$

$$v = 0$$

$$a = 0.30 \text{ m}$$

$$b = 0.60 \text{ m}$$

$$V = \left(1 + \frac{NG}{2} \right) \cdot \frac{\text{KN}}{\text{m}}$$

$$Z \begin{cases} \text{Grupo par} = 0 \text{ KN} \\ \text{Grupo impar} = 500 \text{ KN} \end{cases}$$

